



 LX Hausys

www.himacs.eu

HI·MACS

Perfekt für die Küche.
Perfekt für das Bad.



Solid Surface Material



Nirgends zählt Qualität mehr als in der Küche.

In der Küche wird feine Kochkunst zelebriert. Wo mit hochwertigen Lebensmitteln und gutem Küchengerät hantiert wird, geht es nicht selten hoch her. Die Ansprüche an Funktion, Langlebigkeit, Robustheit, zugleich aber auch Ästhetik und Komfort könnten nicht größer sein als hier: im Herzen des Hauses.



Was ist das perfekte Material für Badezimmer?

Das Bad ist der Raum, in dem Wohlfühl-Qualität großgeschrieben wird. Das ideale Material muss sich angenehm anfühlen, es muss hygienisch sein und natürlich wasserfest. Und vor allem muss es so flexibel zu formen sein, dass sich jede Design-Idee umsetzen lässt: von schlicht und gerade bis verspielt und opulent. HIMACS ist all das. Und kann all das.



HIMACS überzeugt in der Küche.

HIMACS ist strapazier- und widerstandsfähig

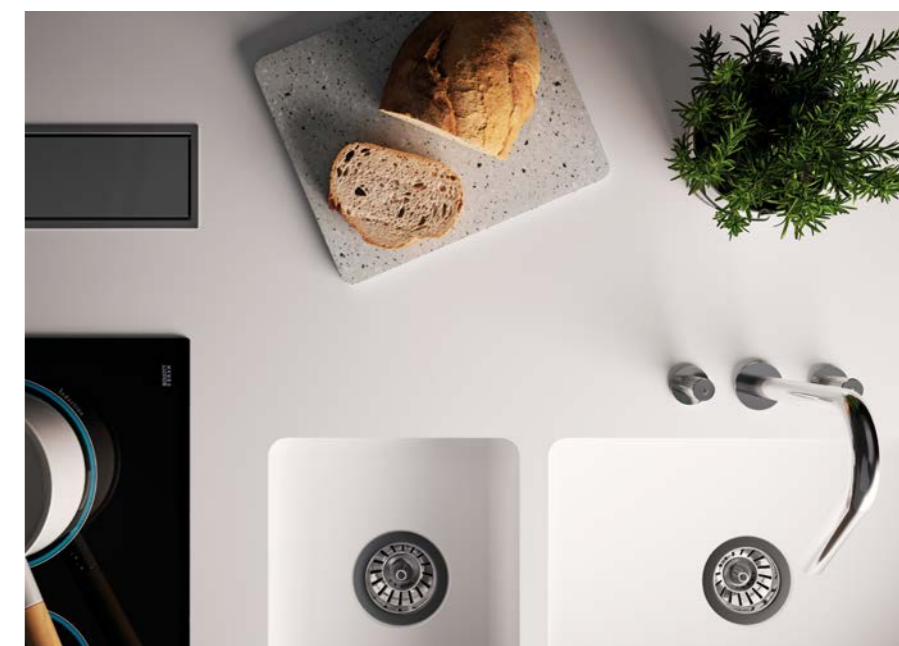
- HIMACS ist zu 100% wasserdicht
- HIMACS widersteht so gut wie allen haushaltsüblichen Chemikalien sowie alltäglichen Flecken wie Fruchtsäure oder Rotwein. HIMACS ist kratzfest und kann im Falle kleiner Kratzer leicht – und ohne Handwerker – repariert werden
- HIMACS ist durch die neue Thermalcure-Technologie deutlich hitzebeständiger

HIMACS ist sehr leicht zu reinigen

- HIMACS kann mit einem feuchten Lappen und einem haushaltsüblichen Reinigungsmittel gereinigt werden, wobei der Schmutz rückstandslos entfernt wird
- HIMACS ist hygienisch und kann ohne sichtbare Fugen verarbeitet werden, wodurch sich Keime, Bakterien und Krankheitserreger gar nicht erst ansiedeln können
- HIMACS bietet eine große Auswahl an Spülen und individuellen Becken, die ebenfalls nahtlos in die Arbeitsplatte integriert werden können

HIMACS sieht fantastisch aus

- HIMACS hat von Natur aus eine seidenmatte Oberfläche, die auf Wunsch auf Hochglanz poliert werden kann
- HIMACS bietet eine riesige Auswahl an attraktiven Farbtönen: elegante Unifarben in klassischen Nuancen und neue Trendfarben, die jedes Jahr dazukommen, sowie viele Naturstein-Designs
- HIMACS lässt sich verarbeiten wie Hartholz, kann dreidimensional verformt werden und bietet die Möglichkeit, durch Hinterfräsung spektakuläre Lichteffekte zu realisieren



Alles spricht für HIMACS im Bad.

HIMACS ist unkompliziert und dauerhaft

- HIMACS ist zu 100% wasserdicht
- HIMACS ist resistent gegen fast alle haushaltsüblichen Chemikalien
- HIMACS ist kratzfest und kann im Falle kleiner Kratzer leicht – und ohne Handwerker – repariert werden

HIMACS ist sehr leicht zu reinigen

- HIMACS kann mit einem feuchten Lappen und einem haushaltsüblichen Reinigungsmittel gereinigt werden, wobei der Schmutz rückstandslos entfernt wird
- HIMACS ist hygienisch und kann ohne sichtbare Fugen verarbeitet werden, wodurch sich Keime, Bakterien und Krankheitserreger gar nicht erst ansiedeln können
- HIMACS bietet eine große Auswahl an runden, eckigen oder ovalen Waschbecken, die ebenfalls hygienisch und nahtlos integriert oder als moderne Aufsatzbecken installiert werden können

HIMACS sieht großartig aus

- HIMACS hat eine seidenmatte Oberfläche mit sehr angenehmer Haptik: als wäre es speziell für das Badezimmer entwickelt worden. Auf Wunsch kann die Oberfläche auf Hochglanz poliert werden
- HIMACS bietet eine riesige Auswahl an attraktiven Farben: unzählige elegante Farbtöne in Weiß und weitere Unifarben in klassischen Nuancen sowie neue Trendfarben, die jedes Jahr dazukommen
- HIMACS kann dreidimensional verformt werden und bietet die Möglichkeit, durch Hinterfräsung spektakuläre Lichteffekte zu realisieren



In der Küche lernt man viel über die Bedeutung der Begriffe „Qualität“ und „Detail“.



Das umfangreiche Farbspektrum bietet neben zahlreichen Unitönen – einschließlich mehrerer Weißnuancen – auch viele attraktive Steinstrukturen, und folgt damit dem aktuellen Trend zu natürlichen Farben und Materialien in der Küche.



Großzügige Oberflächen ohne sichtbare Fugen machen das Arbeiten in der Küche zu einem Vergnügen.



Fotografiert von Atvanguard



Flächenbündig integrierte Spülen, eingefräste Abtropfrillen, dreidimensional verformte Elemente: das Spektrum der Möglichkeiten, mit HIMACS gestalterische Akzente zu setzen, ist nahezu unbegrenzt.

HIMACS verwandelt jedes Badezimmer in eine höchstpersönliche Wohlfühloase.



Die Aufsatzbecken der HIMACS-Kollektion verbinden maximale Beckengröße mit eleganten, schlanken Linien.

Design: Roth kreativ GmbH - Foto: Studio Hetzer



Alle Funktionselemente in diesem schlicht eleganten Bad wurden individuell mit HIMACS gestaltet: der Waschtisch mit riesigem Doppelbecken, die Möbelfronten mit angeschrägten Auszugsgriffen, die individuell geformte Wanne, das Raumteiler-Element, das zum einen den Waschtisch trägt und zum anderen die Duschverkleidung bildet.



Die geräumige Dusche ist komplett aus HIMACS gefertigt: So entsteht eine hygienische, pflegeleichte Wohlfühlzone.



Zum Einbauen schön: drei neue Badewannen und drei neue Duschtassen aus HIMACS

Gute Architektur ist das Ergebnis des harmonischen Verhältnisses von Form, Farbe und Funktion. Speziell die Funktion wird maßgeblich von den eingesetzten Materialien bestimmt. Durchgängige Materialkonzepte sind also immer da sinnvoll, wo ein Werkstoff mit seiner Funktionalität komplett überzeugen kann.

HIMACS und das Badezimmer sind so eine unschlagbare Kombination: dank des flächenbündigen Einbaus entstehen äußerst hygienische Einheiten,

optisch aus einem Guss und leicht zu pflegen. Zudem sind die angenehme und warme Haptik sowie die seidenmatte Eleganz beste Argumente für ein Badezimmer aus HIMACS.

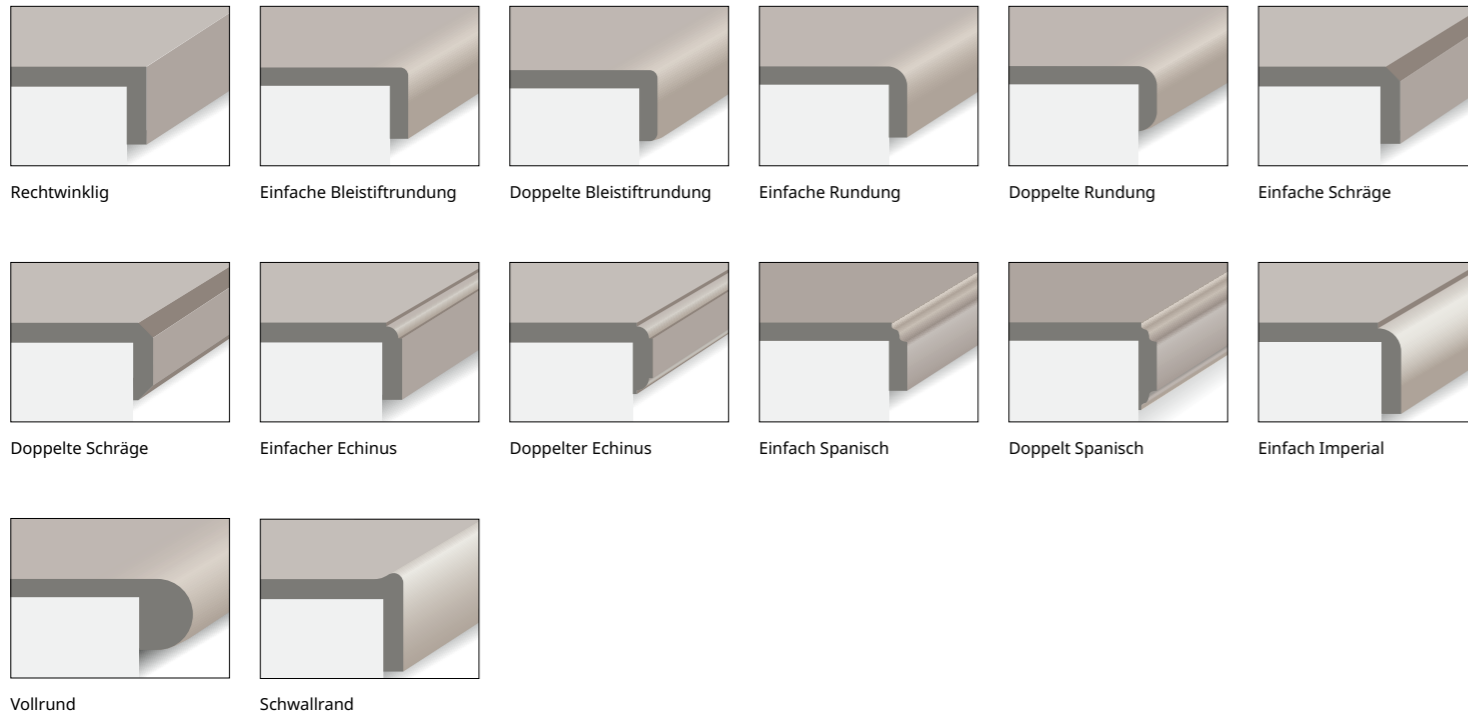
Jetzt wird das Produktangebot für's Badezimmer erweitert: jeweils drei neue Dusch- und Badewannen runden das Sortiment gezielt ab und sorgen für ein besonders stimmiges Materialkonzept im exklusiven Badezimmer.



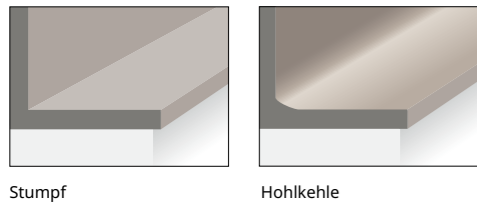
Gerade, geschwungen, rechteckig, barock ... jede Form, die Sie sich vorstellen können.

Dank der hochflexiblen Fertigungsmöglichkeiten von HIMACS können Kunden aus einer großen Auswahl an attraktiven und funktionalen Kantenprofilen und hygienischen Wandanschlussprofilen für ihre Küche auswählen. Hier sehen Sie eine Auswahl der verschiedenen Design-Möglichkeiten:

Beispiele für Kantenprofile



Beispiele für Wandanschlussprofile



Beispiele für Abtropfrillen



Spülbecken und Waschbecken.

Mit dem umfangreichen Beckensortiment von HIMACS haben kreative Planer alle Optionen, wunderschöne und zugleich hochfunktionale Bäder und Küchen zu entwerfen. Alle Becken können flächenbündig in Plattenmaterial eingesetzt bzw. untergebaut werden. Über das Standard-sortiment hinaus sind spezielle Maßanfertigungen möglich.

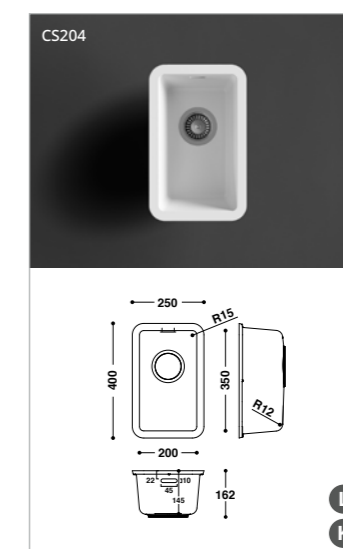
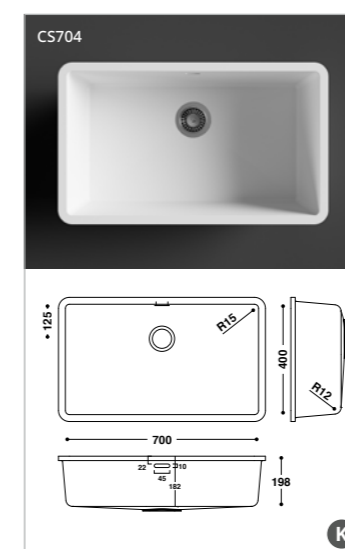
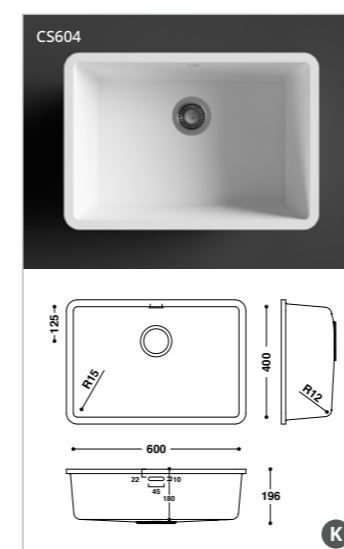
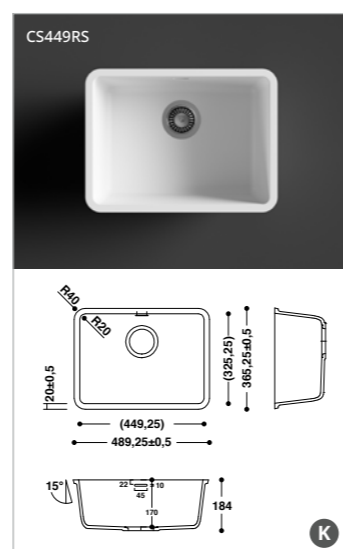
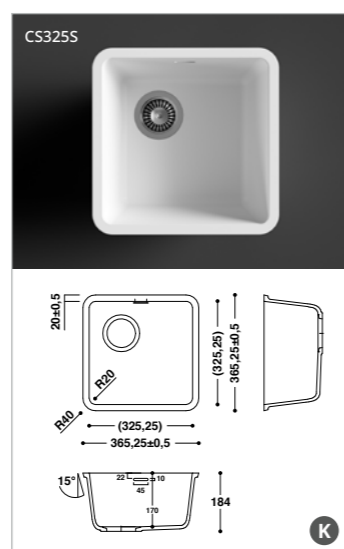
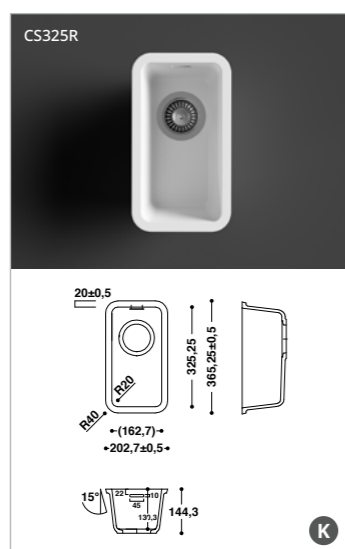
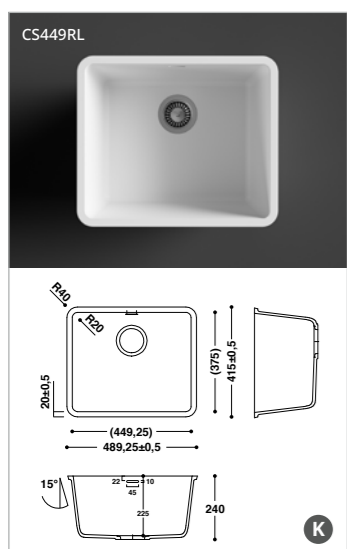
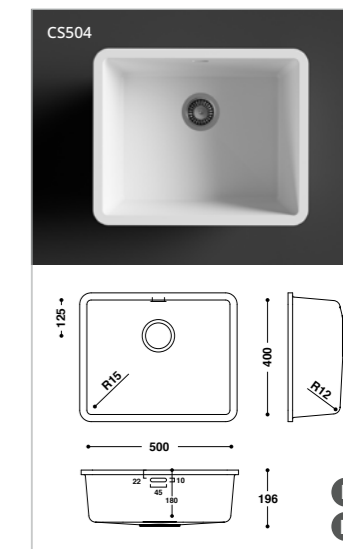
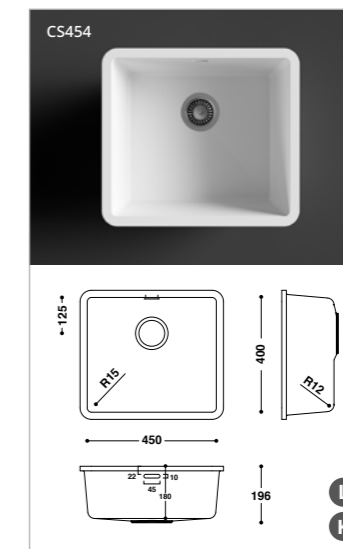
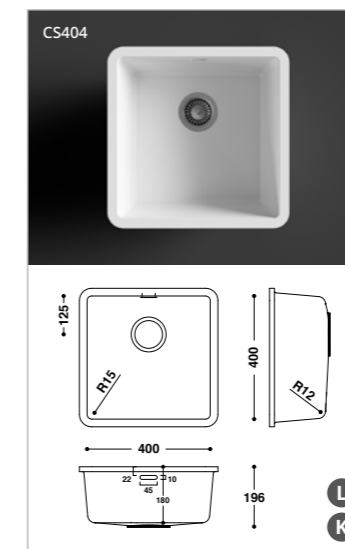
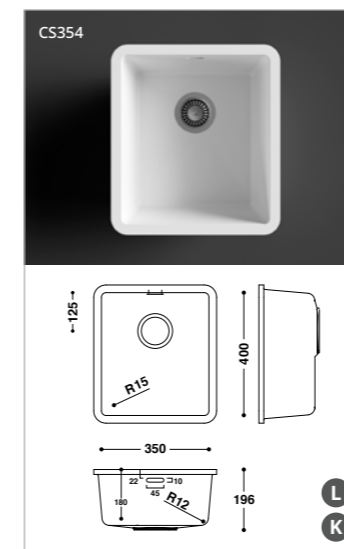
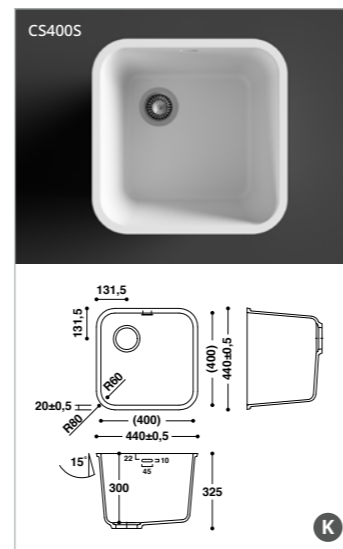
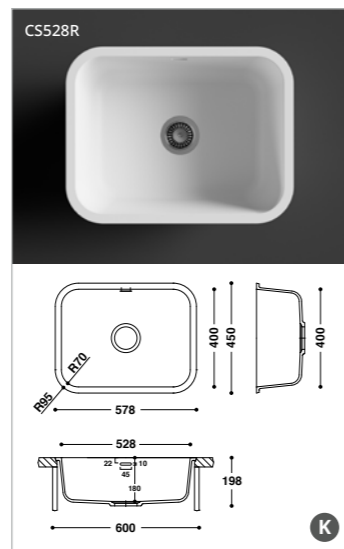
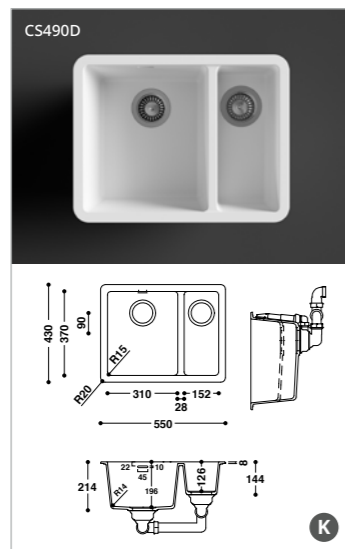
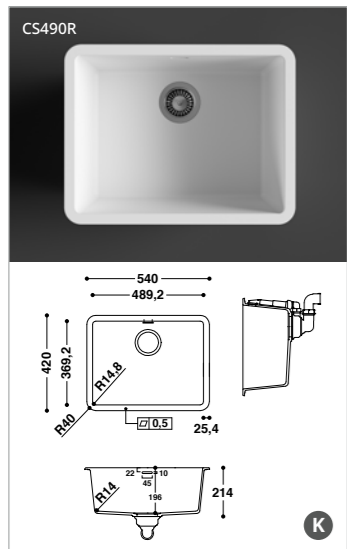
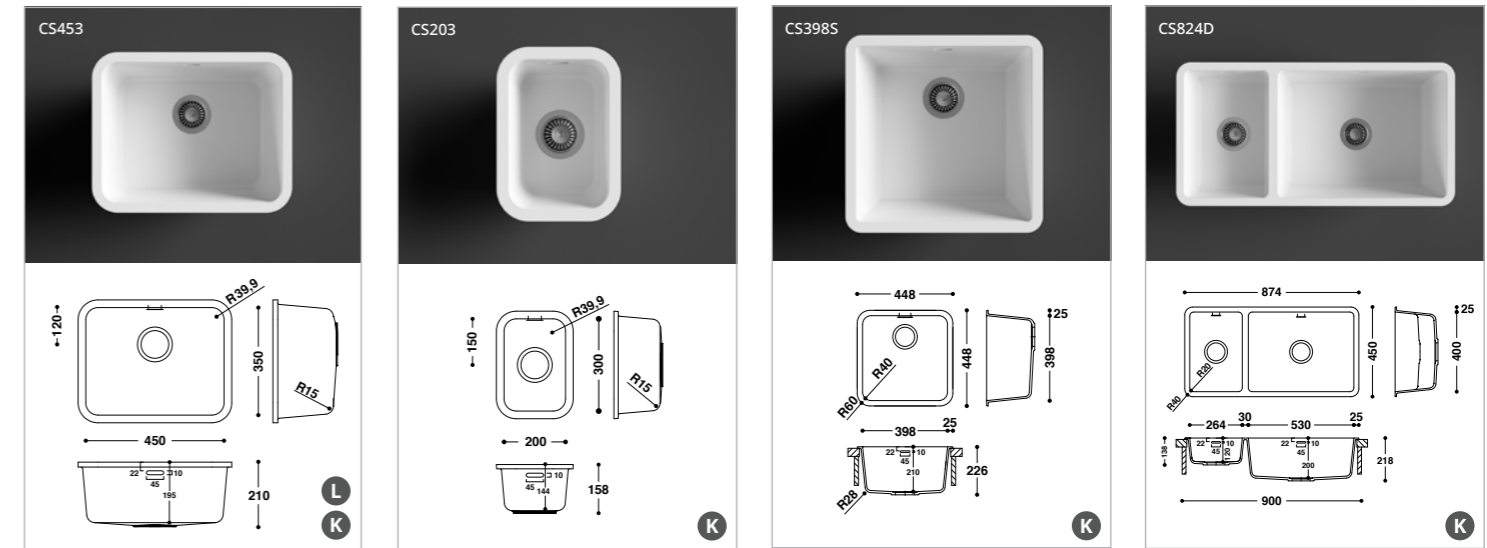


Spülbecken. Großzügig und elegant.



HIMACS Becken für Küche und Labor

In Küche und Labor sind Geräumigkeit, Robustheit und Hygiene gleichermaßen die entscheidenden Qualitätsmerkmale eines Beckens. All das bietet das HIMACS-Sortiment. Perfekt aufeinander abgestimmt, werden die Becken flächenbündig untergebaut. Es entstehen äußerst hygienische, leicht zu pflegende Einheiten aus einem Guss. Individuelle Kundenanfertigungen sind ebenfalls möglich.



- Die HIMACS Becken CS824D, CS800D, CS490D sind nur mit Überlauf verfügbar.
- Alle anderen HIMACS Becken sind mit und ohne Überlauf verfügbar.

- L** geeignet für Labor
- K** geeignet für Küche

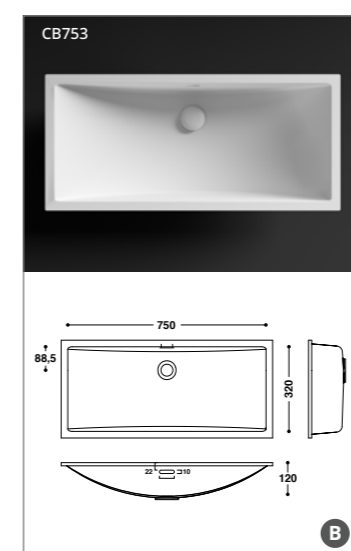
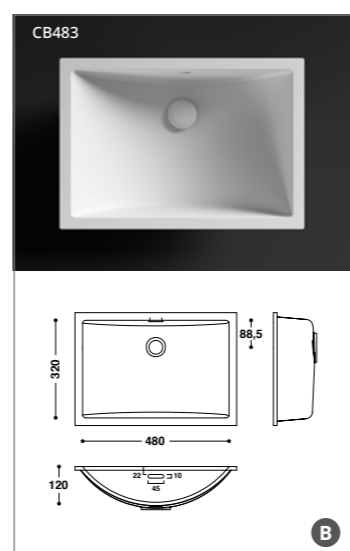
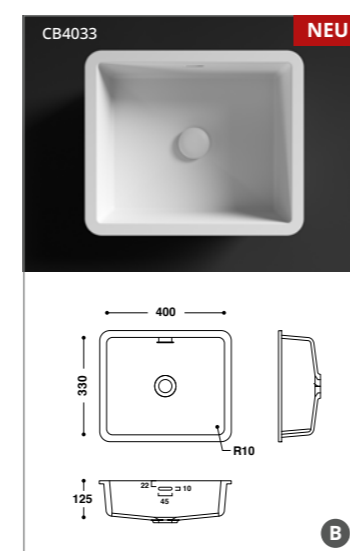
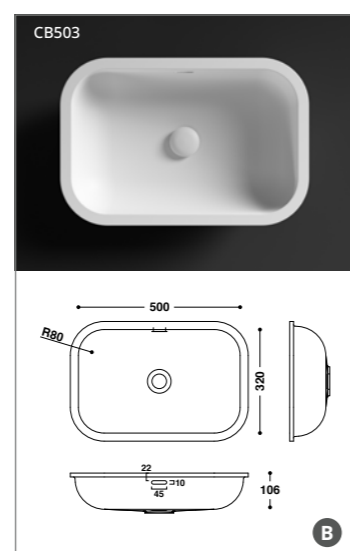
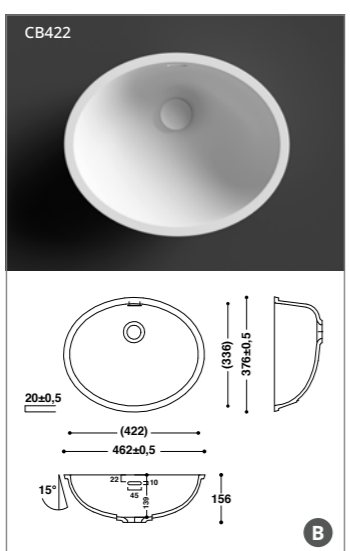
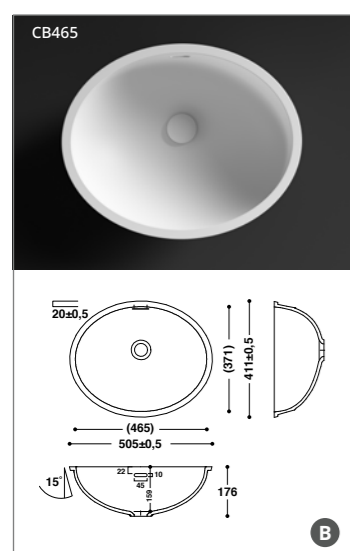
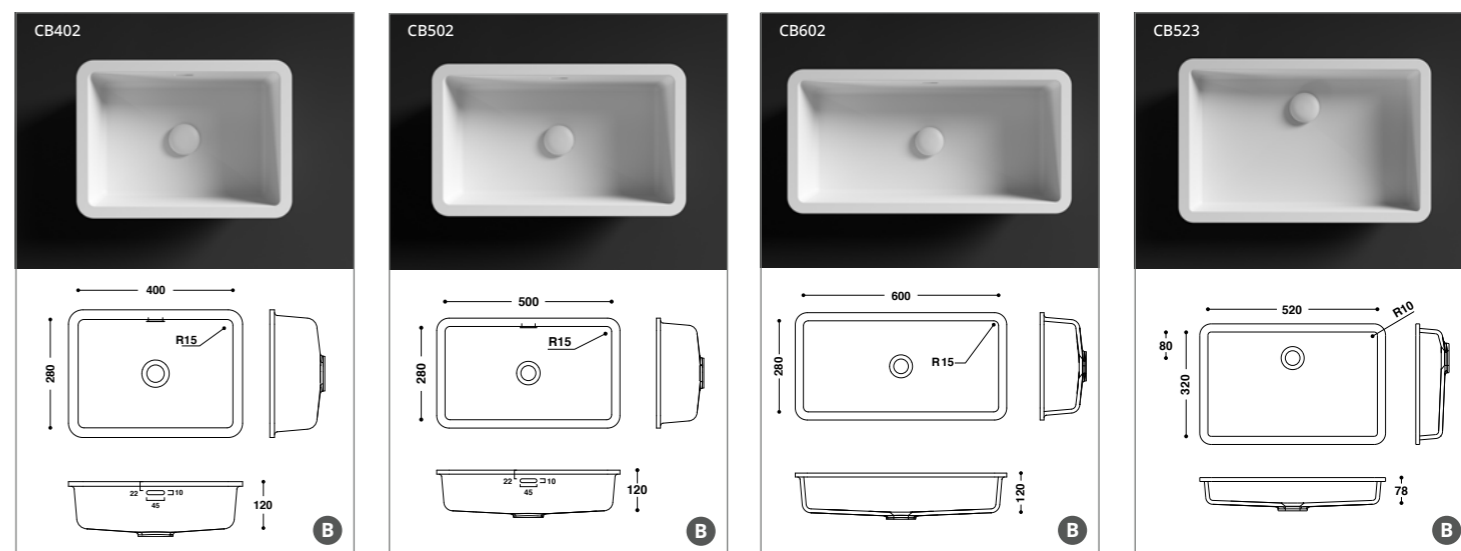
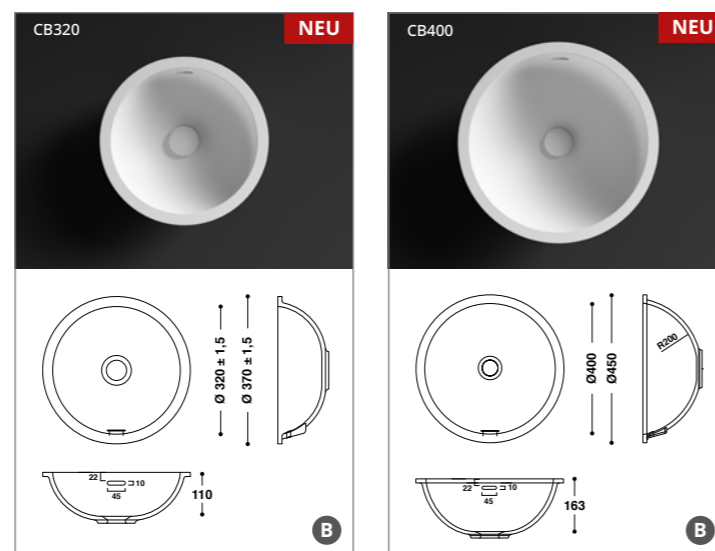
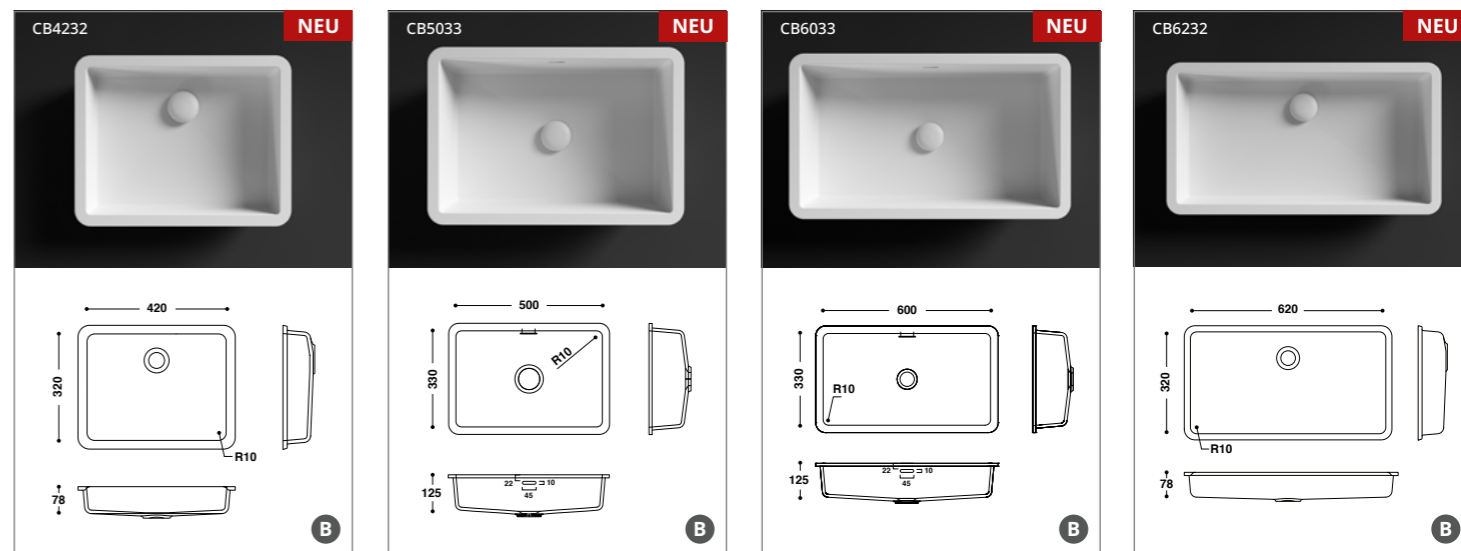
Waschbecken. Bestes Design für das Bad.



HIMACS Waschbecken für Badezimmer

Angenehm warm in der Haptik, leicht zu pflegen: Waschbecken aus HIMACS werden im Gussverfahren gefertigt und sind sowohl für den flächenbündigen Einbau als auch für den Unterbau in Waschtische aus HIMACS bestens geeignet.

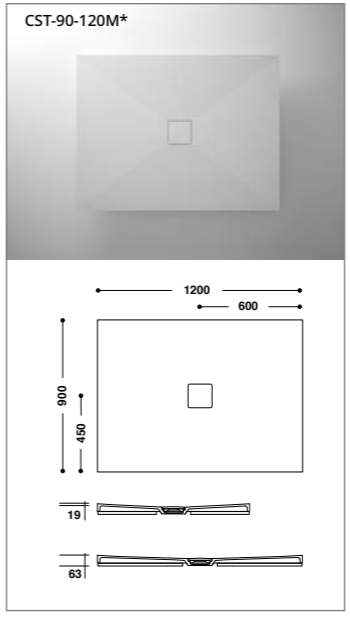
B geeignet für Bad



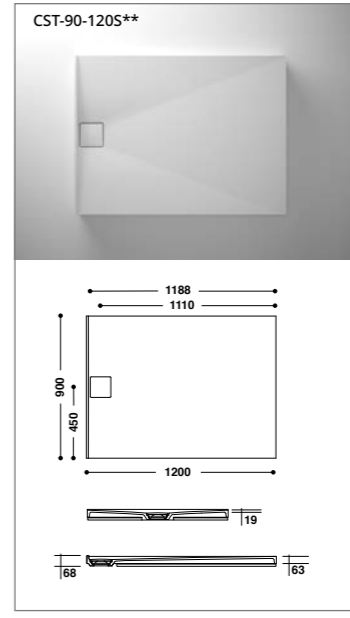
Ein Ablaufventil mit einer Mineralwerkstoff-Abdeckung ist ebenfalls erhältlich und muss separat gekauft werden.



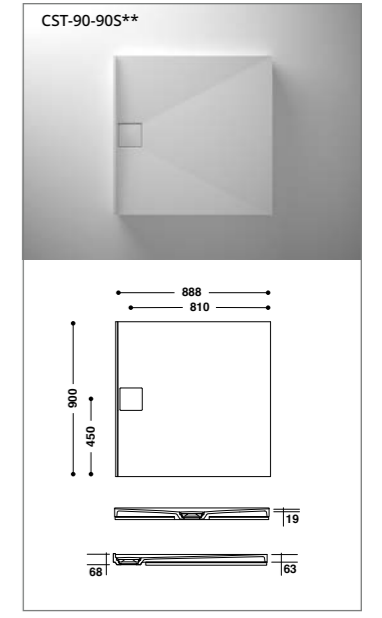
HIMACS Duschtassen
 Mit seiner warmen, seidig-glaten Haptik ist HIMACS das perfekte Material für jedes Badezimmer. Durch seine Eigenschaften ist das Material besonders pflegeleicht und absolut hygienisch. Diese und viele weitere Vorteile zeichnen auch die Duschtassen aus HIMACS aus: Drei schlichte und elegante Modelle erweitern das Spektrum jedes Badplaners, maximale Funktionalität und zugleich kreatives Design zu schaffen. Ob für den perfekten Wellnessbereich in der privaten Wohnung, im Hotel oder in anderen öffentlichen Räumen.



* Mittleres Abflussloch



** Seitliches Abflussloch



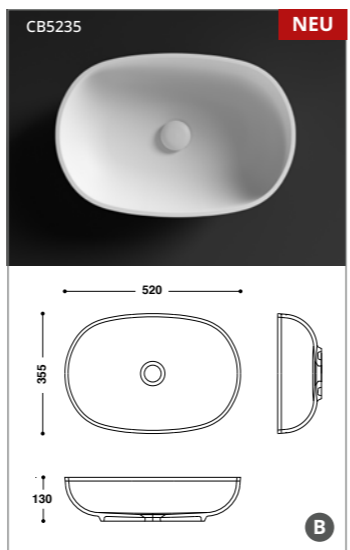
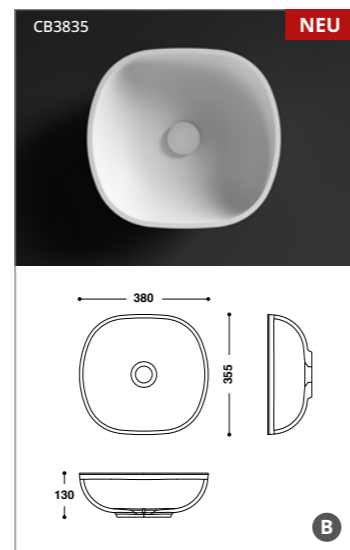
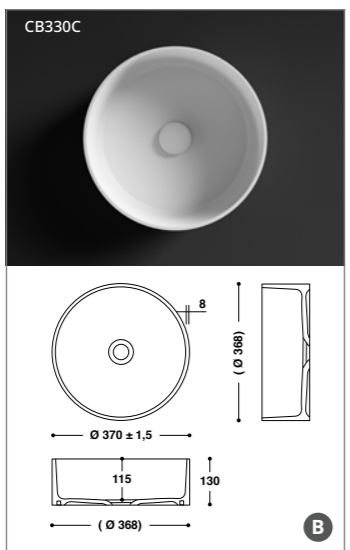
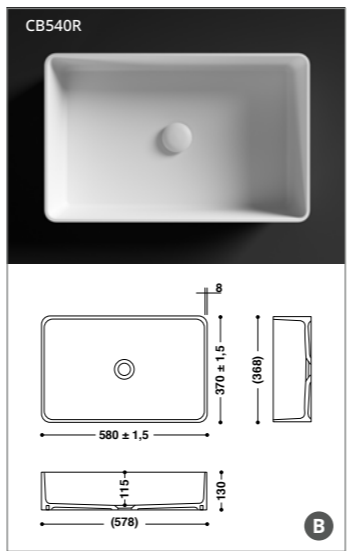
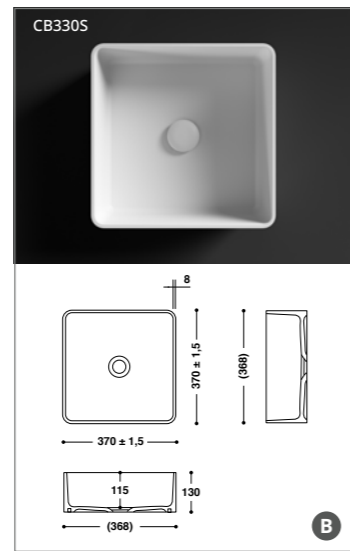
** Seitliches Abflussloch

HIMACS Badewannen
 Neben Waschbecken ist die Badewanne das Herzstück jedes schönen, modern gestalteten Badezimmers. Mit der Kollektion sind beide Elemente im gleichen Material erhältlich. So entsteht eine elegante Einheit, die Funktion und Ästhetik vereint. Alle Wannen-Designs sind für den integrierten Einbau konzipiert. Durch den fugenlosen Einbau lassen sich nahtlose und fließende Übergänge realisieren. Funktionaler Vorteil dieser nahtlosen Verbindung: Es entsteht eine durchgehende, hygienische Oberfläche, die besonders pflegeleicht ist. Die Badewannen von HIMACS runden das Sortiment perfekt ab. Und machen aus jedem Badezimmer eine kleine Wellnessoase.

- Bitte beachten Sie:**
1. Zum Lieferumfang gehört die jeweilige Bade- oder Duschwanne (wie in der Skizze abgebildet) und das passende Installationsmaterial bestehend aus höhenverstellbaren Füßen, einer Schallschutzmatte und einer Holztafel zur Stabilisierung.
 2. Es wird zusätzliches Plattenmaterial benötigt, um die auf den Fotos zu sehende Installation zu fertigen.

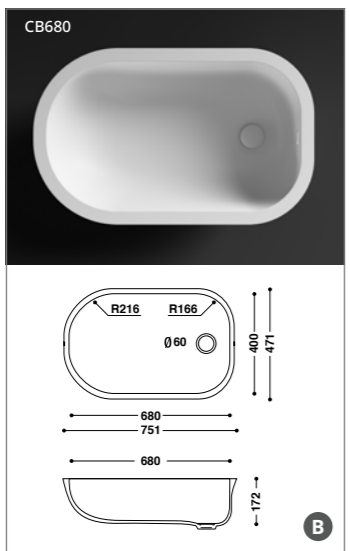
HIMACS-Waschbecken für Badezimmer (Aufsatzbecken)

Diese Formen sind die Antwort von HIMACS auf den Trend linearer Designs. Alle drei Becken werden exklusiv als Aufsatzbecken entworfen. Der enge Radius der zwei rechteckigen Modelle schafft außergewöhnlich geräumige Becken.



HIMACS Babybadewanne

Die Neugeborenenabteilung eines Krankenhauses ist der Ort, an dem maximale Hygiene, Ergonomie und Wärme Alltag sind. Die ergonomische Form des Beckens wurde speziell für Babys entworfen.



- Die HIMACS Becken CB523, CB4232, CB6232, die HIMACS Aufsatzbecken und die HIMACS Babybadewanne sind nur ohne Überlauf verfügbar.
- Alle weiteren HIMACS Waschbecken sind mit und ohne Überlauf verfügbar.

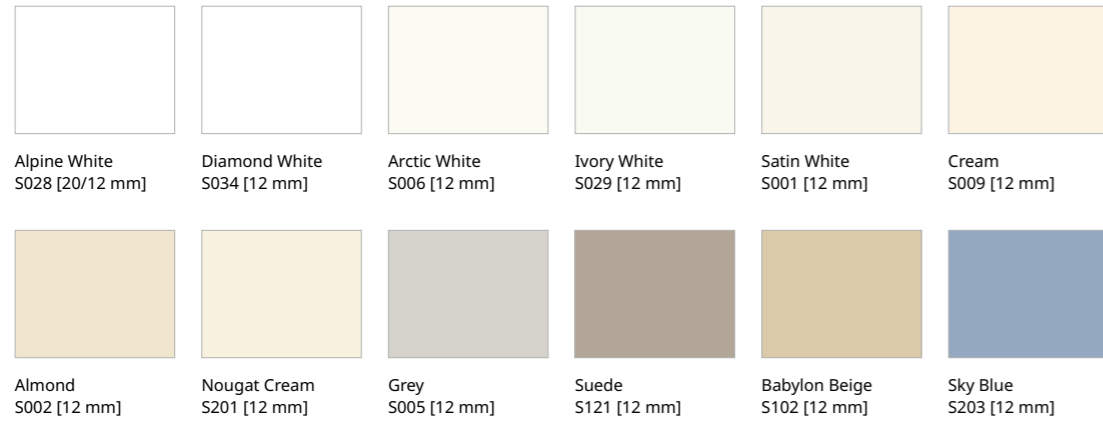
HIMACS Spülen, HIMACS Waschbecken sowie die HIMACS Babybadewanne sind exklusiv verfügbar in der Farbe Alpine White S028. Garantie: 15 Jahre auf alle Spülen, Becken und Babybadewannen aus HIMACS, die im Gussverfahren hergestellt wurden.

Die Farben für Küche und Bad.

Farben sind der Schlüssel zum Design: elegantes Cream, heißes Allspice Quartz oder köstliches Mocha Granite ... Wir haben alles, was Sie wollen – Sie haben die Wahl.

Solids

Von elegant bis extravagant, von klassisch bis topaktuell.

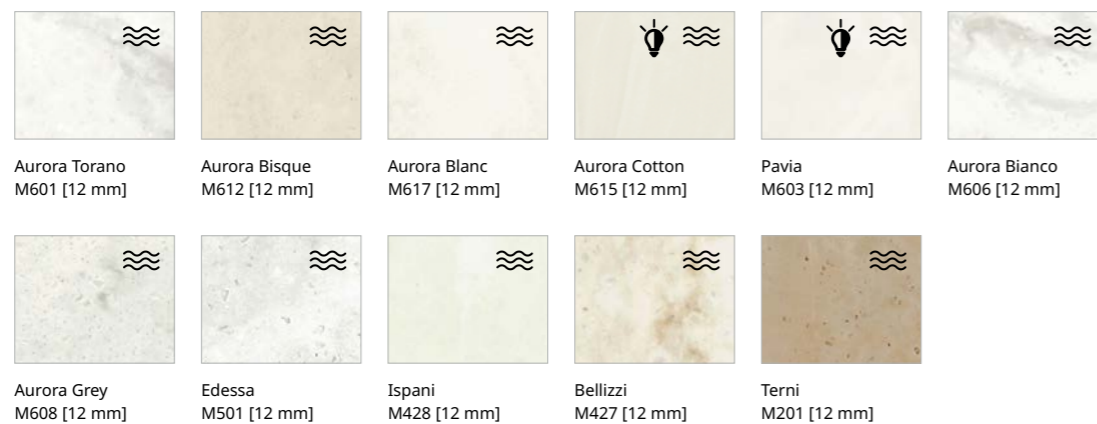


Marmo

Die willkürlich marmorierte Textur, erinnernd an echten Marmor wird Sie faszinieren.

*Aurora
Colours*

NEUE AURORA FARBEN

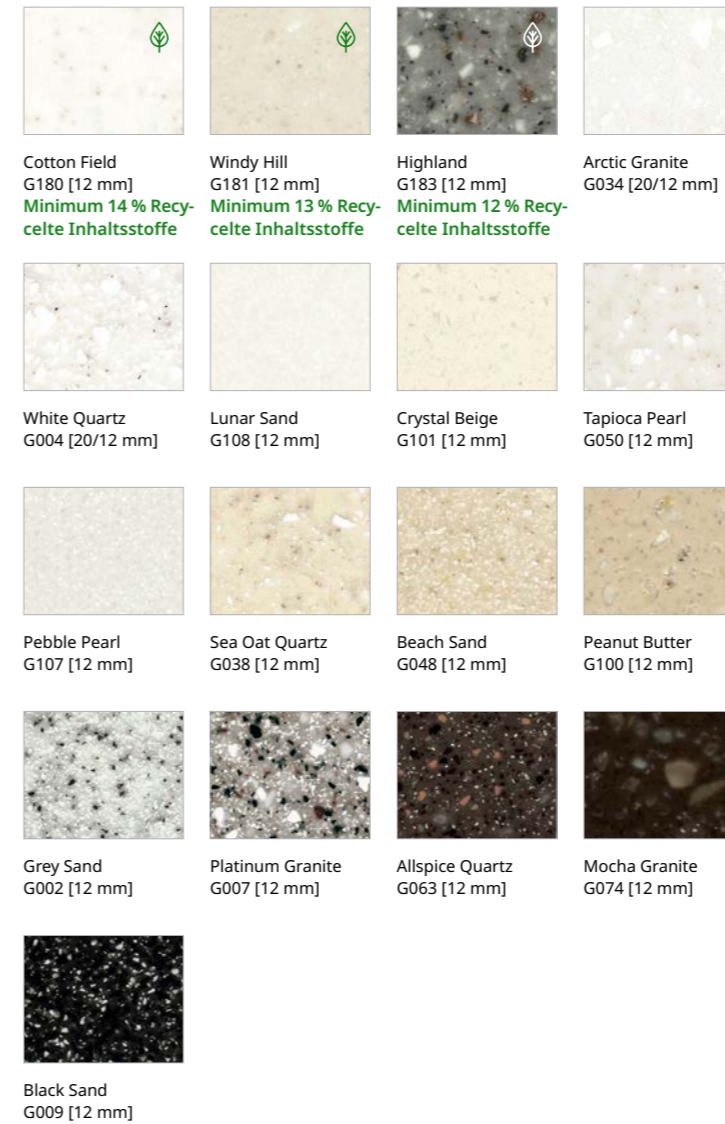


20 mm: Oben aufgeführte Farben sind standardmäßig verfügbar. Alle weiteren Solid Farben auf Anfrage, außer Chic Concrete und Marmo Collection. Bitte beachten Sie die Mindestbestellmenge. Das grundlegende HIMACS Material ist identisch für alle Farben; dunklere Nuancen haben lediglich einen höheren Anteil an natürlichen Pigmenten. Aufgrund der verwendeten Drucktechniken können die abgebildeten Farben von den tatsächlichen Farbtönen leicht abweichen. Das empfohlene Finish für Küchen-Arbeitsplatten ist semi-matt.

≈ Marmo ist ein willkürlich marmoriertes Produkt und gesonderte Fertigungsrichtlinien müssen befolgt werden. Fragen Sie Ihren Verkaufspartner nach weiteren Informationen und erfahren Sie mehr auf himacs.eu.
 ♣ Faben mit diesem Zeichen verfügen teilweise über lichtdurchlässige Effekte, besonders in Kombination mit einer Lichtquelle.
 ♣ Zertifizierter Gehalt an recycelten Vorverbraucher-Inhalten.
 ♣ Design Collection von Marcel Wanders.

Granite, Quartz, Sand & Pearl

Eine riesige Auswahl an Texturen und Farben. Natürlich, elegant und perfekt zu kombinieren.



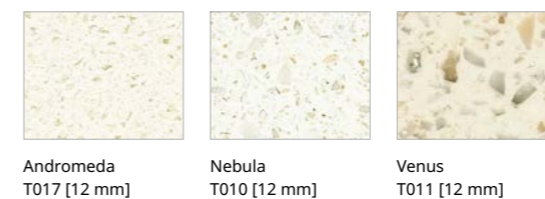
Concrete Collection

Warmtonige Betonoberflächen sind jetzt als Mineralwerkstoff verfügbar: völlig neue Möglichkeiten für Architekten und Designer.



Aster

Mit transparenter Körnung und Perlmuttertschimmer, wie von einer anderen Welt.



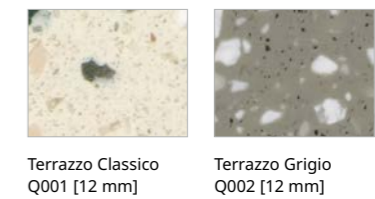
Volcanics

Voller Tiefe und Mystik, wie wertvoller Naturstein, aber mit allen Vorteilen des "Solid Surface Material".



Terrazzo

Die grobkörnige, unregelmäßige Materialoptik dieser zwei Farbtöne strahlt eine perfekte Mischung aus Robustheit und Eleganz aus.



Strato

Die Strato-Kollektion erweitert die HIMACS-Farbpalette um ganz neue Gestaltungsmöglichkeiten: Die charakteristischen Linien schaffen, durch ihr natürliches Aussehen und der dezenten Optik, räumliche Tiefe.



Lucia

Natürliche Farbtrends, charakterisiert durch mittelgroße Partikel mit geraden Kanten: zwei davon entworfen vom niederländischen Star-Designer Marcel Wanders.



So widerstandsfähig ist HIMACS:

KLASSE	FLECKENVERURSACHER	KONTAKT-ZEIT	BEURTEILUNG VON G002 ÄNDERUNGEN	BEURTEILUNG VON S028 ÄNDERUNGEN
GRUPPE 1	Wasser	16 h - 24 h	5 bis 4	5 bis 4
	Zahncreme			
	Handcreme			
	Natürlicher Obst- und Gemüsesaft			
	Limonade und Obstsaft			
	Fleisch und Wurst			
	Tierische und pflanzliche Fette und Öle			
	Salzlösungen (NaCl)			
	Senf			
	Laugen, Seifenlösungen			
	Reinigungsmittel			
	Alkoholische Getränke			
	Desinfektionsmittel mit Phenol und Chloramin T			
Zitronensäure (10 %-Lösung)				
GRUPPE 2	Kaffee (120 g Kaffee pro Liter Wasser)	16 h	5	5 bis 4
	Schwarztee (9 g Tee pro Liter Wasser)			
	Milch (alle Arten)			
	Cola-Getränke			
	Weinessig			
	Alkalische Reinigungsmittel (10 % in Wasser)			
	Lippenstift			
	Wasserfarben			
	Wäschetinte			
Kugelschreibertinten				
GRUPPE 3	Aceton	10 min.	5 bis 4	5 bis 4
	Konzentrierter Essig (30 % Essigsäure)			
	Nagellack			
GRUPPE 4	Nagellackentferner	20 min.	5	4
	Essigsäure (5 %-Lösung)			

HIMACS ist extrem strapazierfähig und langlebig und verwandelt Ihre Küche oder Badezimmer in einen multifunktionalen Raum.

Bitte entnehmen Sie der links abgebildeten Tabelle die Ergebnisse der Tests, die gemäß EN ISO 19712 durchgeführt wurden.

a = Säuren und Basen in Konzentrationen, die jene der Gruppe 3 übersteigen, welche mitunter in herkömmlichen Reinigungsmitteln enthalten sind, können die Oberfläche beschädigen oder Spuren hinterlassen, selbst wenn sie nur für kurze Zeit mit dem Material in Kontakt kommen. Werden solche Produkte verschüttet, müssen sie sofort weggewischt werden.

Beurteilung

RATING-STUFE	BESCHREIBUNG
Rating 5	Keine sichtbare Änderung
Rating 4	Geringfügige Änderung des Glanzes und/ oder der Farbe, bei gewissen Blickwinkeln sichtbar
Rating 3	Gemäßigte Änderung des Glanzes und/ oder der Farbe
Rating 2	Deutliche Änderung des Glanzes und/ oder der Farbe
Rating 1	Deutliche Änderung des Glanzes und/ oder der Farbe

Pflege und Wartung

HIMACS, „The Solid Surface Material“, ist strapazierfähig, langlebig und äußerst widerstandsfähig gegen Verfärbungen und daher sehr Pflegeleicht. Unten finden Sie einige einfache Tipps und Hinweise zur Pflege von HIMACS, damit Ihnen die herausragende Qualität dieses Produktes lange Jahre erhalten bleibt.

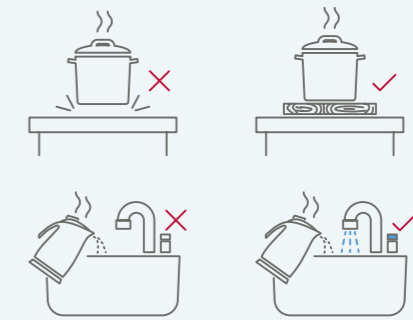


Hartnäckige Flecken

Hartnäckigere Flecken, die durch Lebensmittelfarbe, Tee oder Fruchtsaft entstehen, können ganz einfach mit einem Bleichmittel entfernt werden (lassen Sie es aber nicht länger als fünf Minuten auf der Oberfläche einwirken). Reinigen Sie die Oberfläche mit einem Allzweckreiniger und spülen Sie mit sauberem Wasser nach. Auf matten Oberflächen können Sie auch ein Scheuermittel verwenden. Nagellack können Sie einfach mit azetonfreiem Nagellackentferner entfernen oder mit einem Scheuermittel.

Alltägliche Flecken

HIMACS ist ein vollständig homogenes Material. Da es keine Poren hat, können Sie es ganz einfach mit einem feuchten Tuch oder Schwamm und einem milden Reinigungsmittel reinigen. Auf allen matten Oberflächen können Sie auch ein Scheuermittel verwenden. Es ist hilfreich, die Oberfläche ab und zu mit einem Scheuermittel oder nassem Schwamm zu behandeln, um das ebene Finish Ihres Produktes zu erhalten.



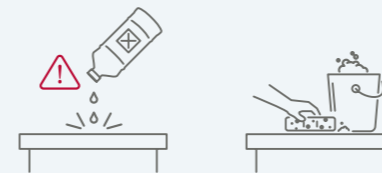
Heiße Gegenstände und kochendes Wasser

Heiße Gefäße oder Töpfe und Backformen direkt aus dem Ofen oder von der Herdplatte sollten nicht direkt auf die HIMACS Oberfläche gestellt werden. Legen Sie einen Untersetzer oder ein Bett darunter, um Ihr Produkt zu schützen. Wenn Sie kochende Flüssigkeiten in HIMACS Spülen oder Becken gießen, sollten Sie zur gleichen Zeit auch kaltes Wasser hineinfließen lassen. Dies gilt auch für den Einsatz des Heißwasserhahns.



Scharfe Objekte

HIMACS kommt problemlos mit dem alltäglichen Gebrauch zurecht, allerdings können spitze oder scharfkantige Objekte Schnitt- oder Kratzspuren auf der HIMACS Oberfläche hinterlassen. Kleinere Schnitte und Kratzer können Sie ohne große Mühe wieder reparieren, aber wir empfehlen Ihnen, für besonders tiefe Schnitte einen Experten zu rufen.



Säurehaltige Reinigungsmittel

Eine Reihe von Reinigungsmitteln enthalten Säuren wie Methylchlorid oder Azeton. Sie sollten es vermeiden, diese auf HIMACS Oberflächen einzusetzen. Sollte eines dieser Produkte versehentlich mit dem Material in Berührung kommen, sollten Sie die Oberfläche vorsorglich mit Seifenwasser abspülen, um Verfärbungen zu vermeiden.



Brandspuren

Kleinere Brandspuren oder Nikotinflecken können mit einem Scheuermittel oder einem rauen Schwamm ganz einfach entfernt werden. Sollte das Hochglanzfinish danach matt aussehen, bringt das Abreiben mit Schleifvlies es schnell wieder zum Glänzen.



Inspirierende Trends und Ideen für Ihr neues Bad: In Kooperation mit der renommierten niederländischen Interior Designerin Marike Andeweg ist eine Broschüre entstanden, die anhand vieler Beispiele darstellt, wie perfekt HIMACS im modernen Bad-Design eingesetzt werden kann.

Klicken Sie hier und unsere neue „Bathroom Inspiration“ Broschüre entdecken.



Wir informieren Sie gerne.

HIMACS. Because Quality Wins.

Hauptsitz Europa:
LX Hausys Europe GmbH
Lyoner Str. 15
60528 Frankfurt
Deutschland
info@himacs.eu

Um weitere Küchen und Badezimmer zu sehen oder um Ihren Ansprechpartner zu finden, besuchen Sie bitte unsere Website:

kläusler acrylstein ag

Hardstrasse 10 • 8303 Bassersdorf
Tel. 044 825 31 79 • Fax 044 825 39 77
www.himacs.ch • info@himacs.ch



HIMACS ist ein eingetragenes Warenzeichen von LX Hausys. Sämtliche andere Waren- und Produktnamen sind Warenzeichen bzw. eingetragene Warenzeichen ihrer jeweiligen Eigentümer. Die in der vorliegenden Broschüre enthaltenen Angaben haben rein informativen Charakter und können sich jederzeit ohne Vorankündigung ändern. ©2022. LX Hausys Europe GmbH. Alle Rechte vorbehalten.

Impressum:

Heinrich Hermes, heinrich-hermes.de | Pfeiffer GmbH & Co. KG, pfeiffer-germany.de |
Roth kreativ GmbH, rother-punkt.de | Studio Hetzer, studio-hetzer.de | Studio Podrini, studiopodrini.com